

# オプションを選ぶ

サニージュ

スピーネ  
ストックヤード

ルームトラス

囲い上手

テラス囲い・サンルーム

## 〈物干し〉 使いやすさと美しさにこだわった物干しアイテムへ

### 上下可動物干し

耐荷重  
8kg

「上下可動物干し」は、目線の高さで作業ができて、干した状態で上へ。スッキリしたデザインも特長です。



### 可動竿掛け(着脱式)

耐荷重  
15kg

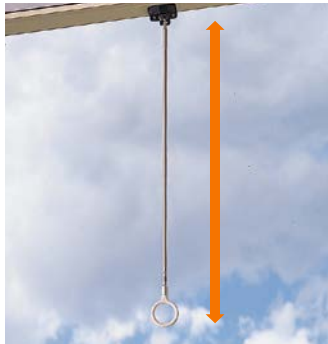
レバー操作で3段階の高さ調整が可能。使用しない時には根元から取り外せて、見た目もスッキリに。



### クリーンハンガー

耐荷重  
8kg

長さ調整が3段階でできる便利な物干し竿掛けです。使用しない時には取り外せます。



※画像はオープン納まりに取り付けた場合です。

### 吊り下げ物干し

耐荷重  
50kg

使いやすい高さ調整付きの吊り下げタイプ。調整範囲は、標準500~900mm、ロング1,000~1,400mm、ショート250~300mm。



●吊り下げ物干し Aセット



●吊り下げ物干し Bセット

### 側面付け物干し

耐荷重  
50kg

物干しスペースが多く取れる固定式の側面付けタイプ。通常タイプのほか、高さが調整できるタイプもご用意。



●標準タイプ



●高さ調整タイプ

※カーテンレールとの併用も可能ですが、高さによってはカーテンの開閉時に擦れる場合があります。

### 桁付け物干し

耐荷重  
50kg

外側部分に設置する固定式の物干しです。2つのサイズから選べます。



●6尺用・7尺用

※ハーフ囲い納まりのみです。

### 物干し棚

耐荷重  
15kg

しゃがまずに洗濯物干しができる補助棚。使わない時は、コンパクトに収納できる優れたものです。



通常展開時



最大展開時



収納時

商品の色は、印刷の特性上実物とは多少異なる場合がございますのでご了承ください。

## 〈本体オプション〉

### エコラットプラス

快適な湿度を保ちカビや結露を抑制。  
ペットなどのニオイの原因を吸着し脱臭。悪臭を軽減します。



### 内部日除け

夏の日差しなどを和らげ、サニージュ内の温度上昇を緩和させます。



カラー：グレー



※正面にカーテンレールを取付けた場合、内部日除けの開閉がしにくい場合があります。

### スマート雨樋

柱との一体感を持たせたデザインで、  
柱まわりをスッキリ美しく見せるスマート雨樋。



### カーテンレール

外からの視線を遮るカーテン（市販品）が、取付けられます。



カラー：ホワイト

### 換気扇

湿気の多い時期の洗濯物干しに便利な換気扇。  
厚手の衣類も乾きやすくなります。



カラー：ホワイト

（室内）



（室外）

※屋根形状や本体サイズにより、取付位置、価格が異なります。

## 〈本体オプション〉

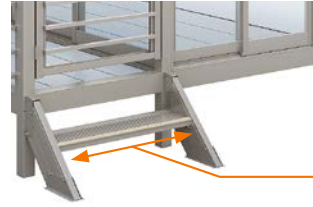
### 床下メッシュ囲い

風通しを確保しつつデッキ下を塞ぐことで、犬や猫などの侵入を防止。また、小さなお子様ที่ที่潜り込んだりという万が一の事故対策にも役立ちます。

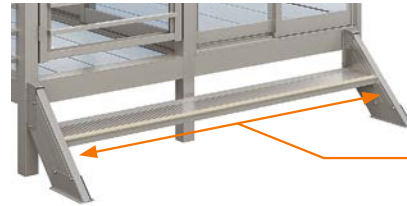


### ステップ

外部からの出入りに便利なステップは6種類から幅を選べます。



2尺 (640mm)  
3尺 (940mm)



4尺 (1110mm)  
5尺 (1410mm)  
6尺 (1710mm)  
7尺 (2010mm)

### 目隠しパネル

収納スペースとして使う時などに、外部の視線を遮ることができます。

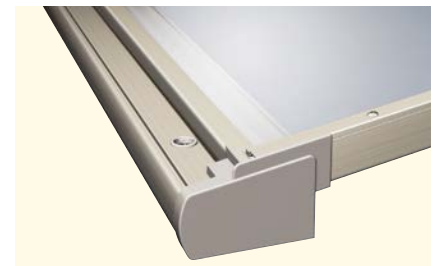


カラー：ホワイト



### 積雪カバー

雪や落ち葉が雨樋に詰まるのを防ぎます。開閉式で掃除も簡単です。



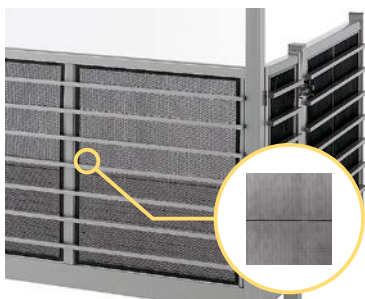
積雪カバーを閉めた状態  
※写真はスピナーに取付けた時

## 〈フェンスオプション〉

ハーフ囲いタイプ/オープンタイプのみ

### 足掛かり防止ネット

小さなお子さまやペットのフェンスへのよじ登りを防ぐためのネットです。



### 側面フェンス

側面をフェンスにすることで、布団などを干すスペースを拡張。お子さまやペットの遊び場としても安心です。



### 扉（側面・外開きのみ）

扉を付けることで外からの出入りもスムーズになります。

※扉L/Rは、内観視で外開き、テラス柱取付仕様。



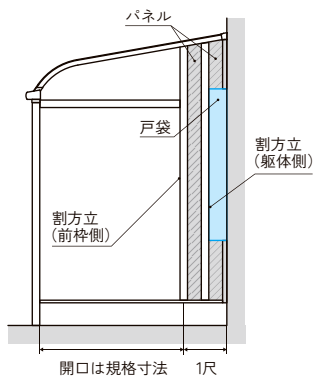
商品の色は、印刷の特性上実物とは多少異なる場合がございますのでご了承ください。

## 〈現場の対応力アップ〉

いろいろな躯体への対応が充実しました。

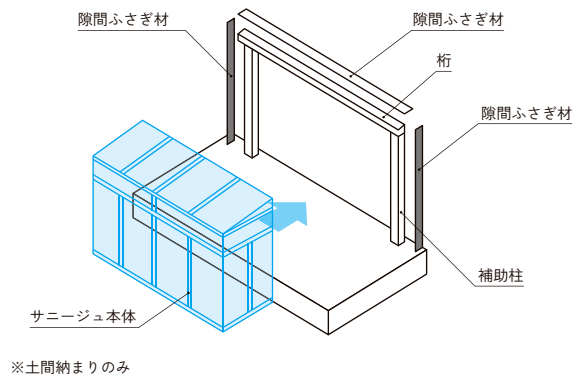
### 戸袋逃げ納まり

パネルを分割して納めることで、パネルの切欠きを不要にします。  
開口部寸法はそのままなので施工がカンタン！



### 施工補助部材

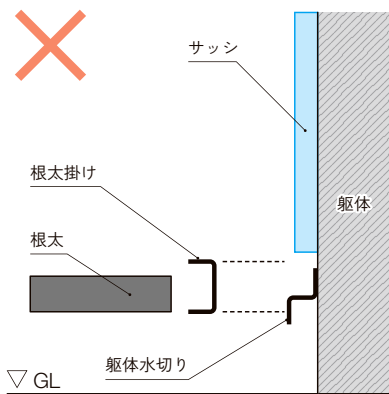
柱・桁をやぐら状に住宅の前に設置し、サニージュを固定します。  
住宅の構造体にネジ止めしないので、住宅を傷めず安心です。



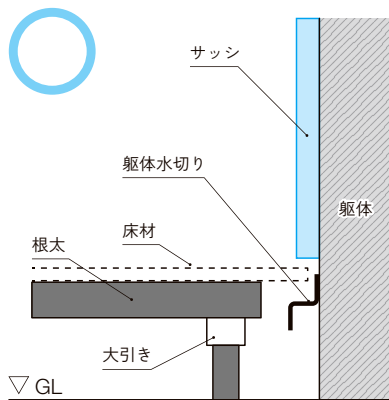
### 水切り逃げ納まり

サッシと躯体水切りの間隔が狭いなど、根太掛けが取付けできない場合にも大引きに根太を固定する  
躯体水切り逃げ納まりでサニージュを設置することができます。専用の部品セットを追加し、拾い出しも  
カンタンです。

躯体の水切りがジャマで根太掛けが取付けできなくても…



躯体水切り逃げ納まりで設置可能です



※サッシの無い部分にLアングルを取り付ける仕様です。

